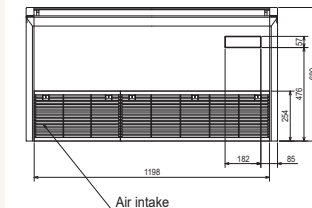
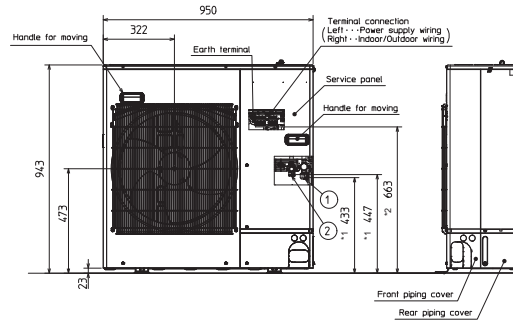
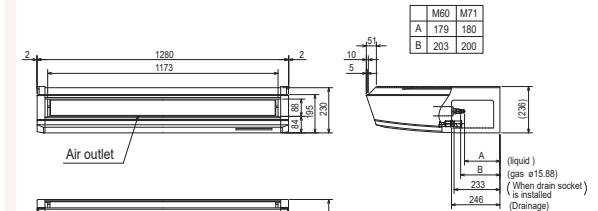
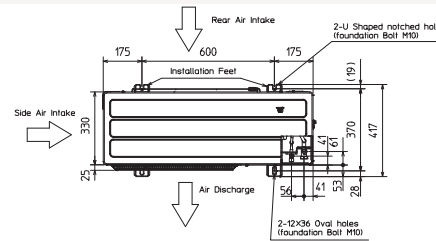


Productfiche
PUZ-ZM60VHA2 | PCA-M60KA2 | PAR-41MAA



Buitenunit		PUZ-ZM60VHA2		
Binnenunit		PCA-M60KA2		
Set	Koeling	Nominale capaciteit	kW 6,1 (2,7~6,7)	
		Opgenomen vermogen	kW 1,521	
		SEER of $\eta_{s,c}$	6,5	
		Seizoensenergieklasse	A++	
	Verwarming	Jaarlijks energieverbruik	kWh 328	
		Nominale capaciteit	kW 7,0 (2,8~8,2)	
		Opgenomen vermogen	kW 1,745	
Specificaties	Koeling	SCOP of $\eta_{s,h}$	4,1	
		Seizoensenergieklasse	A+	
		Jaarlijks energieverbruik	kWh 1501	
		Capaciteit bij -10°C	kW 4,3 (1,7~5,0)	
	Verwarming	Afmetingen (B x D x H)	mm 950 x 330 x 943	
		Gewicht	kg 67,0	
		Geluidsvermogen	Geluidsvermogen	dB(A) 67
			Geluidsdruk	dB(A) 47
			Luchtvolume	m ³ /u 3.300
		Geluidsdruk	Toepassingsgebied	°C -15~46
Geluidsdruk	dB(A) 49			
Luchtvolume	m ³ /u 3.300			
Toepassingsgebied	°C -20~+21			
Koeltechnische gegevens	Diameter vloeistof- & gasleiding	" 3/8 - 5/8		
	Maximale leidinglengte	m 55		
	Maximaal hoogteverschil	m 30		
	Koelmiddel	R32		
	Hoeveelheid koelmiddel	kg 2,8		
	CO ₂ -equivalent	ton 1,890		
	Koelmiddelvoervulling voor	m 30		
	Navulhoeveelheid koelmiddel	g/m 40		
	Maximale koelmiddelvulling	kg 3,6		
	CO ₂ -equivalent bij max. koelmiddelvulling	ton 2,430		
Elektrische gegevens	Voedingsspanning	V,f;Hz 230;1;50		
	Voedingskabel	mm ² 3G 4		
	Afzekering	A 25		
Specificaties	Buitenunit	Afmetingen (B x D x H)	mm 1280 x 680 x 230	
		Gewicht	kg 32,0	
	Koeling	Geluidsvermogen	dB(A) 60	
		Geluidsdruk	dB(A) 33-35-37-40	
		Luchtvolume	m ³ /u 900-960-1020-1140	
		Verwarming	Geluidsdruk	dB(A) 33-35-37-40
	Luchtvolume	Luchtvolume	m ³ /u 900-960-1020-1140	
		Beschikbare statische druk	Pa 0	
	Elektrische gegevens	Voedingsspanning	V,f;Hz -	
		Voedingskabel	mm ² -	
Afzekering		A -		
Communicatiekabel		mm ² 4G 2,5		



Fiche produit

PUZ-ZM60VHA2 | PCA-M60KA2 | PAR-41MAA



Unité extérieure		PUZ-ZM60VHA2	
Unité intérieure		PCA-M60KA2	
Set	Froid	Capacité nominale	kW 6,1 (2,7~6,7)
		Puissance absorbée	kW 1,521
		SEER ou $\eta_{s,c}$	6,5
	Chauffage	Classe énergétique saisonnier	A++
		Consommation annuelle d'énergie	kWh 328
		Capacité nominale	kW 7,0 (2,8~8,2)
Spécifications	Froid	Puissance absorbée	kW 1,745
		SCOP ou $\eta_{s,h}$	4,1
		Classe énergétique saisonnier	A+
	Chauffage	Consommation annuelle d'énergie	kWh 1501
		Puissance à -10°C	kW 4,3 (1,7~5,0)
		Plage de fonctionnement	°C -15~46
Données frigorifiques	Dimensions (L x P x H)	mm 950 x 330 x 943	
	Poids	kg 67,0	
	Froid	Puissance acoustique	dB(A) 67
		Pression acoustique	dB(A) 47
		Débit d'air	m ³ /h 3.300
	Chauffage	Plage de fonctionnement	°C -20~+21
		Pression acoustique	dB(A) 49
		Débit d'air	m ³ /h 3.300
	Diamètre conduite liquide & gaz	" 3/8 - 5/8	
	Longueur maximale	m 55	
	Dénivellation maximale	m 30	
	Type de fluide frigorigène	R32	
Précharge de fluide frigorigène	kg 2,8		
Précharge de fluide frigorigène pour	m 30		
Volume de mise à niveau du fluide frigorigène	g/m 40		
Équivalent CO ₂	tonnes 1,890		
Charge de fluide frigorigène maximale	kg 3,6		
Équivalent CO ₂ en charge maximale	tonnes 2,430		
Données électriques	Alimentation électrique	V,ph;Hz 230;1;50	
	Câble d'alimentation	mm ² 3G 4	
	Taille de fusible recommandée	A 25	
Unité intérieure	Spécifications	Dimensions (L x P x H)	mm 1280 x 680 x 230
		Poids	kg 32,0
		Froid	Puissance acoustique
	Pression acoustique		dB(A) 33-35-37-40
	Chauffage	Débit d'air	m ³ /h 900-960-1020-1140
		Pression acoustique	dB(A) 33-35-37-40
	Données électriques	Débit d'air	m ³ /h 900-960-1020-1140
		Pression statique disponible	Pa 0
		Alimentation électrique	V,ph;Hz Via l'unité extérieure
		Câble d'alimentation	mm ² -
		Taille de fusible recommandée	A -
	Câble de communication	mm ² 4G 2,5	

